

Anfrage KAWEFLEX® Spiralkabel

Anfrage-Nr: _____

Datum: _____

an

TKD Kabel GmbH
Abteilung Spiralkabel
Grathwohlstraße 6
D-72762 Reutlingen

Tel.: +49 7127 8104-01
Fax: +49 7127 8104-20
E-Mail: info@tkd-kabel.de
Web: www.tkd-kabel.de

Absender

Firma: _____
Straße, Nr.: _____
PLZ + Ort: _____
Land: _____
Ansprechpartner: _____
Telefon: _____
Fax: _____
E-Mail: _____

Bedarf Menge: _____ Stück einmalig Jahresbedarf >> Lieferlosgröße _____ Stück
Wunschtermin: _____

Einsatz / Anwendung

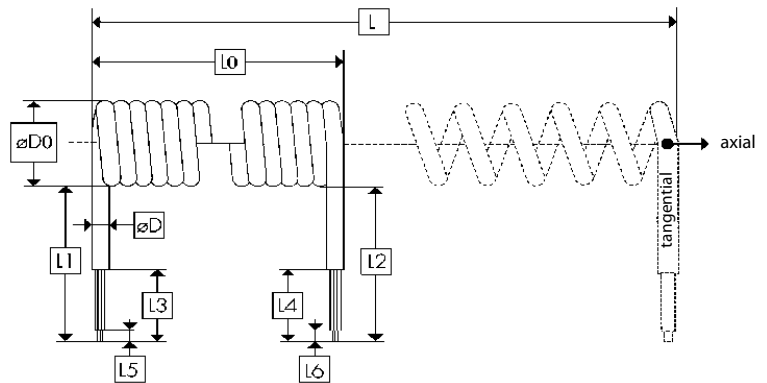
Ort: Innenbereich Außenbereich
Temperaturbereich: Umgebung min/max. ____ / ____ °C Dauerbelastung min/max. ____ / ____ °C kurzzeitig min/max. ____ / ____ °C
Anwendung: _____

Grundleitung

Aderzahl & Querschnitt: _____
Aderfarbcode: sw m. Ziffern n. DIN VDE0293 (farbig) n. DIN47100 (farbig) gn/ge Schutzleiter
Adermaterial: PVC TPE EPR/EPDM PUR _____
Mantelmaterial: PVC PUR _____
Mantelfarbe: schwarz weiß grau orange gelb _____
Sonst. Anforderungen: abgeschirmt flammwidrig halogenfrei ölbeständig UV-beständig HAR UL/CSA

Spiralkabel

Block- & Auszugslänge:
L - Nutz/Auszugslänge: _____
Lo - Wendel/Blocklänge: _____ mm
D - Kabel-Ø: ca. _____ mm
Do - Wendel-Ø: _____ mm



Enden: Seite 1
Abgangsform: axial radial/tangential
Länge: L1 _____ mm
Abmantelung: L3 _____ mm
Bearbeitung: L5 _____

Seite 2
 axial radial/tangential (s. Abb.)
L2 _____ mm
L3 _____ mm
L6 _____

Bemerkungen (Konfektion, spezielle Leitungstypen, etc.): _____

Anlagen _____
